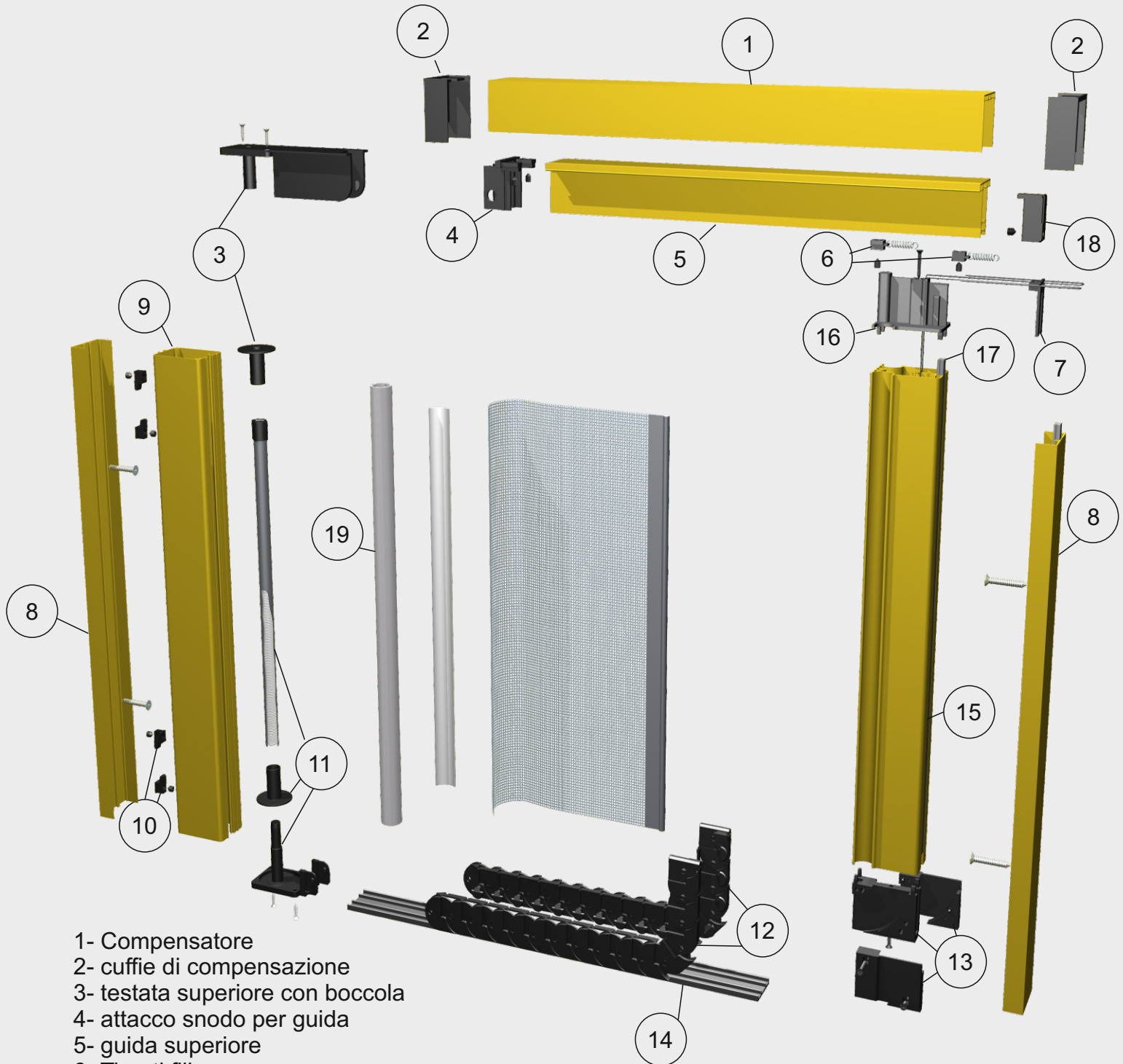




Sistemi

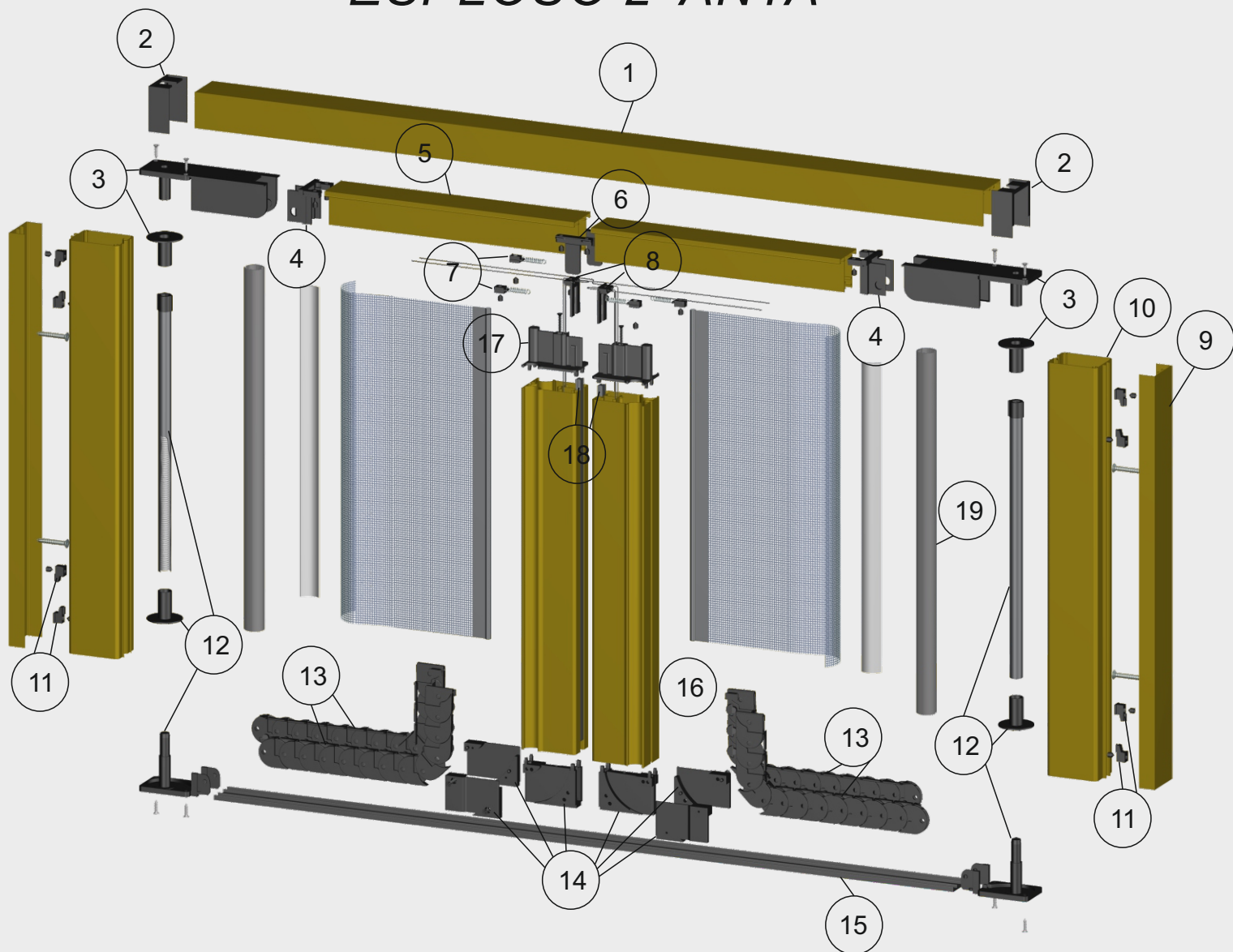
**Catalogo
Zanzariera
ROBIN**

ESPLOSO 1 ANTA



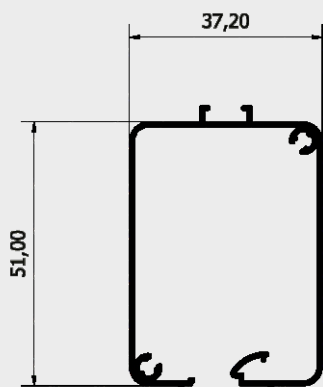
- 1- Compensatore
- 2- cuffie di compensazione
- 3- testata superiore con boccola
- 4- attacco snodo per guida
- 5- guida superiore
- 6- Tiranti fili
- 7- Passa filo
- 8- Riscontro
- 9- Cassonetto
- 10- Coppia agganci
- 11- Testata inferiore con molla
- 12- Coppia carrello
- 13- Scivolo inferiore
- 14- Guida inferiore
- 15- Barra maniglia
- 16- Scivolo superiore
- 17- Magnete
- 18- ferma guida
- 19- Tubo

ESPLOSO 2 ANTA

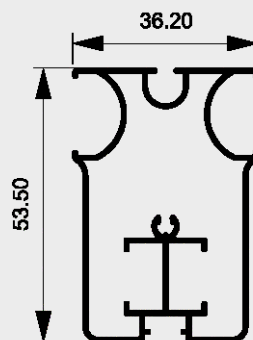


- 1- Compensatore
- 2- cuffie di compensazione
- 3- testata superiore con boccola
- 4- attacco snodo per guida
- 5- guida superiore
- 6- Coppia giunti
- 7- Tiranti fili
- 8- Passa filo
- 9- Riscontro
- 10- Cassonetto
- 11- Coppia agganci
- 12- Testata inferiore con molla
- 13- Coppia carrello
- 14- Scivolo inferiore
- 15- Guida inferiore
- 16- Barra maniglia
- 17- Scivolo superiore
- 18- Magnete
- 19- Tubo

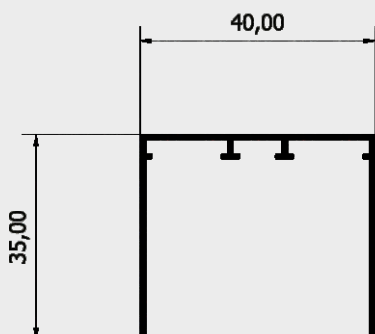
Profili compatibili



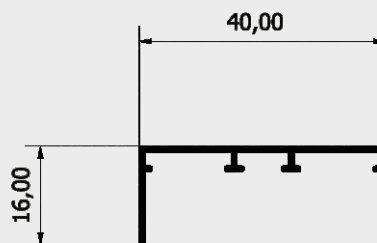
Cassonetto
cod. 7838



Maniglia
cod. 7839

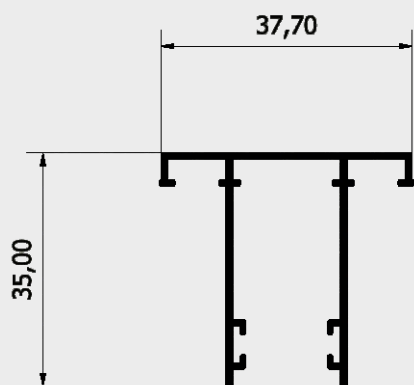


Compensatore
cod. 7842

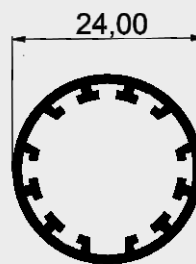


Riscontro
cod. 7837

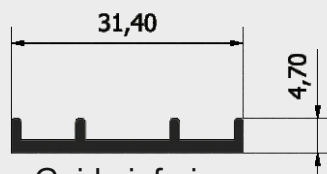
Tubo raccolta rete



Guida superiore
cod. 7841

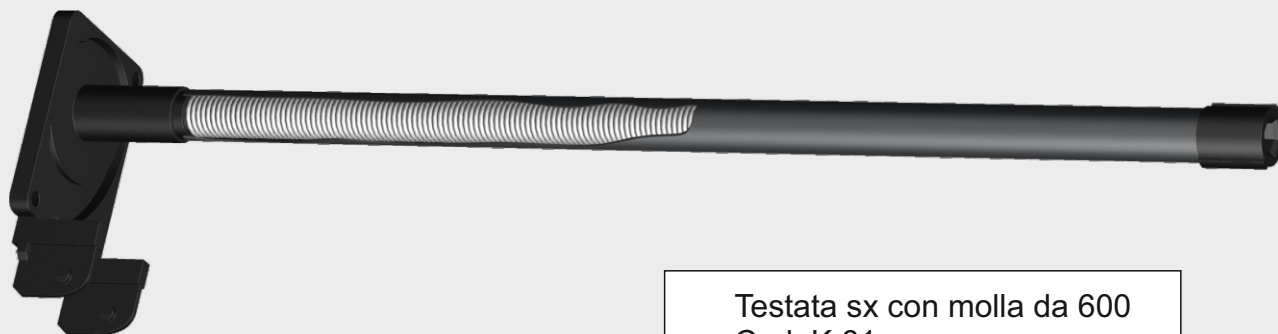


Tubo
cod. P 7958

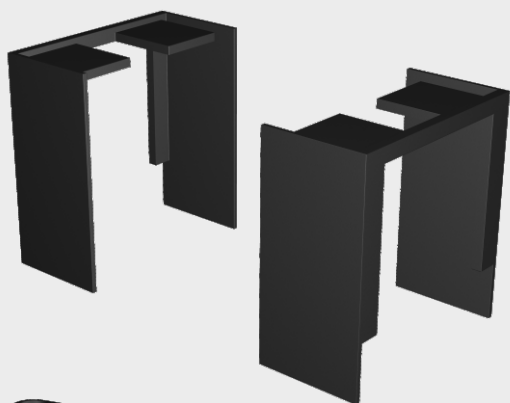


Guida inferiore
cod. 7840

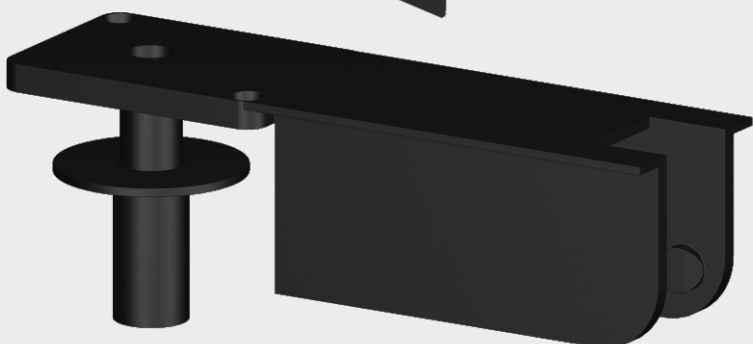
Componenti



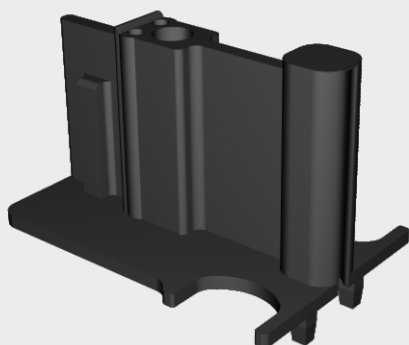
Testata sx con molla da 600
Cod. K 61



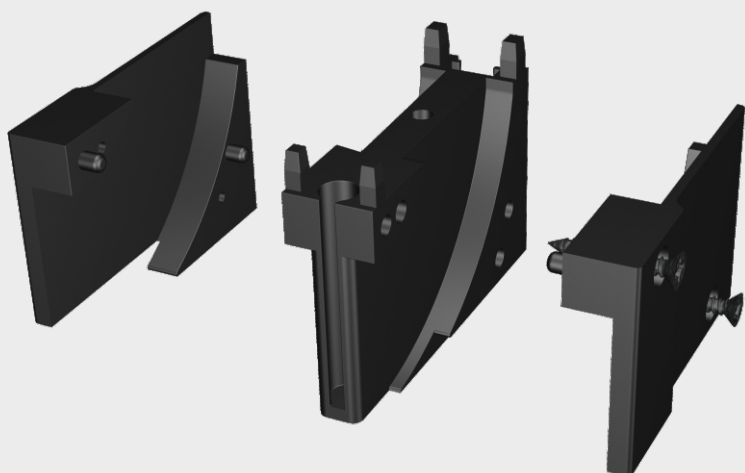
Coppia cuffie Cod. K 60



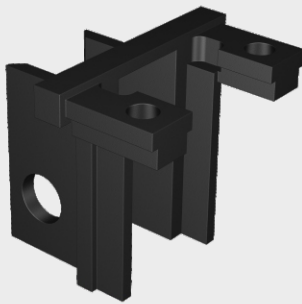
Testata Dx con boccola
Cod. K 62



Scivolo Superiore Cod. K 65



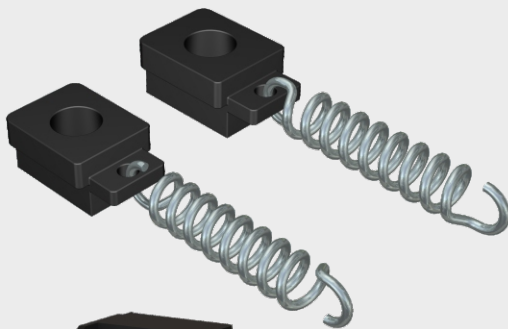
Scivolo inferiore Cod. K 66



Snodo attacco guida Cod. K 63



Passa Filo Cod. K 64

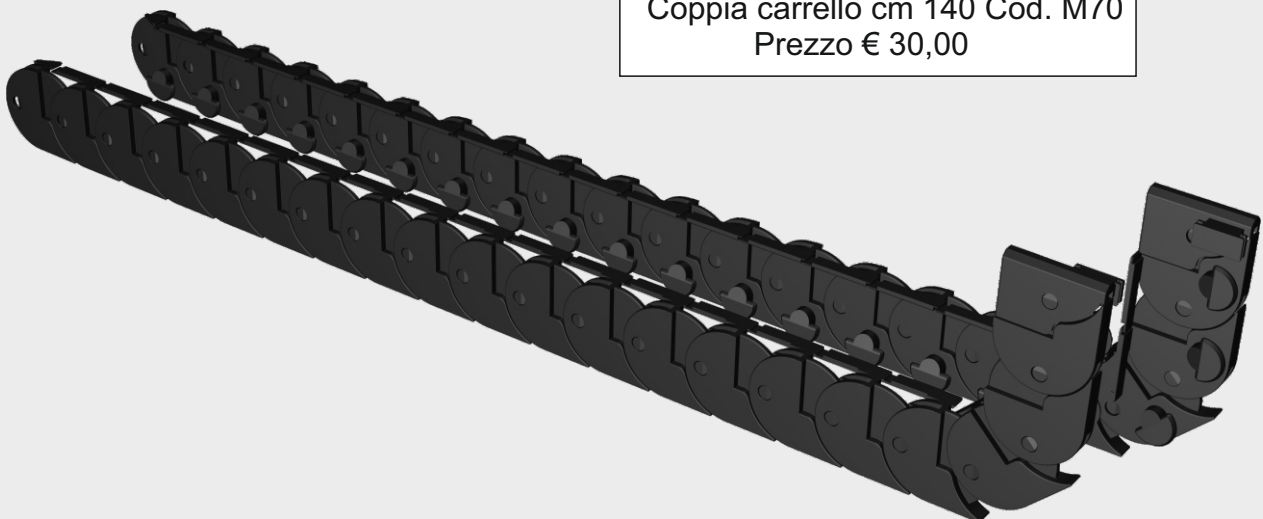


Coppia tiranti fili con molla
Cod. K 67

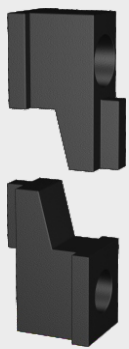


Ferma guida
Cod. K 70

Coppia carrello cm 140 Cod. M70
Prezzo € 30,00



Componenti

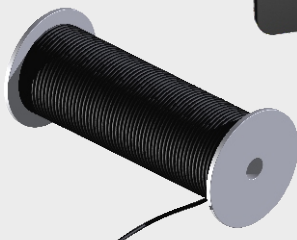


Coppia agganci per cassonetto
Cod. K 68

Set completo cod. KR 01



Coppia giunzione guida per 2 ante
Cod. K 69



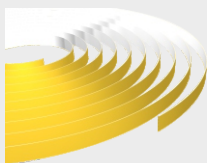
Filo Cod. F 8012
Rotoli mt 500



Profilo magnete per 1 anta
Cod. PM 134 RT 150 mt



Profilo magnete per 2 ante
Cod. PM 72 RT 150 mt



Biadesivo per guida da 25 x 50 MT
Cod. bia 2550

Viteria



Viti TC 2,9 x 25 pz 2 per unione guida carrello scivolo inferiore
pz 2 fissaggio scivolo inferiore e scivolo superiore



Viti TS 2,9 x 16 pz 4 per fissaggio testate cassonetto



Grani m 5 x 5 pz 1 per ferma guida



Grani m5 x 6 pz 5 per passa filo- snodo-tiranti



Grani m 5 x 10 pz 6 per agganci cassonetto - pz 4 per giunzione guida 2 ante



Sistemi

SISTEMI PER ZANZARIERE