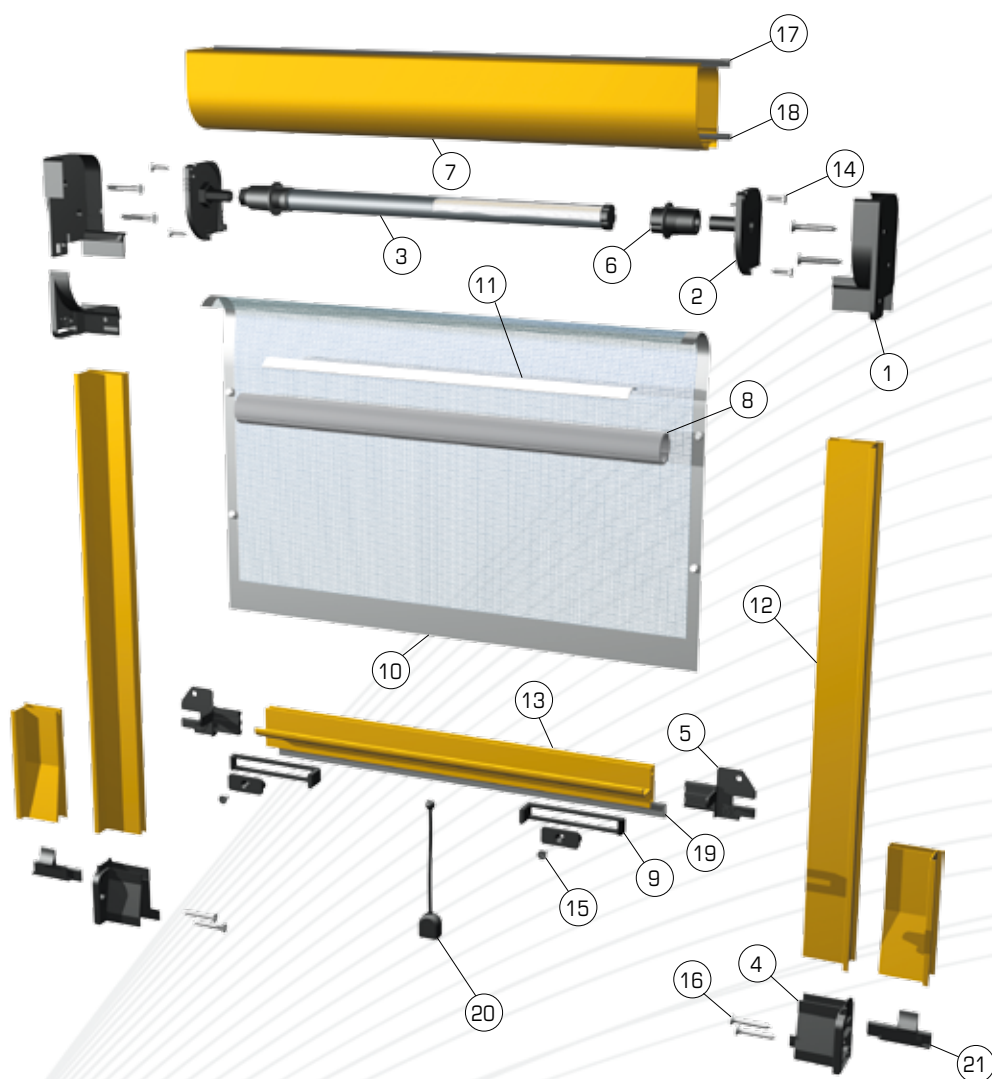


# Serie M2 40 e 50. Sistema saliscendi a molla.

M2 series 40 and 50. Roller insect screen with spring system, vertical opening.




Pos.	Codice. Code.	Descrizione. Description.	Intercambiabile con. Interchangeable with.
1	M 28	Coppia suporti cassonetto 50 (Two supports for roller shutter case of 50 mm).	Cod. M30 - Coppia suporti cassonetto 40 (Two supports for roller shutter case of 40 mm).
2	M 32	Coppia testate cassonetto 50 (Two headboards for roller shutter case of 50 mm).	Cod. M06 - Coppia testate cassonetto 40 (Two headboards for roller shutter case of 40 mm).
3	M 08	Kit molla per tubo T22/T24. (T22/T24 Tube spring kit).	Cod. M08/26 - Kit molla per tubo T26. (T26 Tube spring kit).
4	M 33	Coppia agganci. (Two hooks).	
5	M 07	Coppia scivoli. (Two slides).	
6	M 10	Boccola testata per tubo T22/T24. (Bush headboards for T22/T24 tube).	Cod. M10/26 - Boccola testata per tubo T26. (Bush headboards for T26 tube).
7	CM 50	Cassonetto da 50. (Roller shutter case of 50 mm).	Cod. CMK 40 - Cassonetto da 40. (Roller shutter case of 40 mm).
8	T 22	Tubo Ø 22. (Tube Ø 22).	cod. T26 Tubo Ø 26. (Tube Ø 26).
9	S 01	Coppia catenaccioli di sicurezza. (Two safety locks).	
10	Retina.	Retina. (Net).	
11	Biadesivo.	Nastro biadesivo. (Biadhesive tape).	
12	GM 239	Guida. (Guide).	
13	MSM	Barra maniglia saliscendi. (Handle bar for vertical roller shutter).	
14	ISO 7050 - ST 3,5x16 - C - H	Vite autofilettante. (Self-tapping screw).	
15	ISO 7050 - ST 3,5x9,5 - C - H	Vite autofilettante. (Self-tapping screw).	
16	ISO 7050 - ST 3,9x32 - C - H	Vite autofilettante. (Self-tapping screw).	
17	Spazzolino 5x5,5.	Spazzolino 5x5,5 per cassonetto. (5x5,5 Brush for roller shutter case).	
18	Spazzolino 5x4.	Spazzolino 5x4 per cassonetto. (5x4 Brush for roller shutter case).	
19	Spazzolino 6x11.	Spazzolino 6x11 per barra maniglia. (6x11 Brush for handle bar).	
20	M 12	Campanello e cordino. (Bell and string).	
21	M 207	Coppia di agganci interni guida. (Two internal guide hooks).	

# Componenti serie M2

## M2 series Components

Coppia supporti. Two supports.



Cassonetto da 40 cod. M30 Roller shutter case 40 M30 Code	Cassonetto da 50 cod. M28 Roller shutter case 50 M28 Code
--	--

Coppia supporti chiusi. Two closed supports.



Codice M 28C  
M 28C Code

Coppia testate. Two headboards.



Cassonetto da 40 cod. M06 Roller shutter case 40 M06 Code	Cassonetto da 50 cod. M32 Roller shutter case 50 M32 Code
--	--

Coppia agganci. Two hooks.



Codice M 33  
M 33 Code

Boccola testata. Bush headboards.



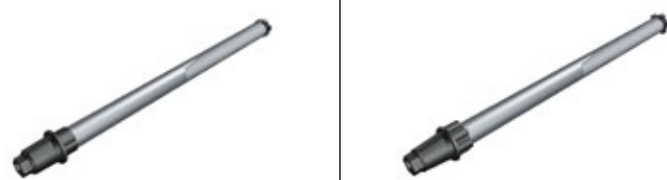
per tubo Ø 26 Cod. M10/26 for tube Ø 26 M10/26 Code	per tubo Ø 22/24 Cod. M10 for tube Ø 22/24 M10 Code
--	--

Coppia scivoli. Two slides.



Codice M 07  
M 07 Code

Molla per tubo. Tube spring.



Øetro 22/24 Cod. M08 Øeter 22/24 M08 Code	Øetro 26 Cod. M08/26 Øeter 26 M08/26 Code
--	--

Campanello più cordini. Bell with string.



Codice M 12  
M 12 Code

Coppia catenaccioli. Two safety locks. Agganci interni guida. Internal guide hooks.



Codice S 01 S 01 Code	Codice M 207 M 207 Code
--------------------------	----------------------------

Set completi. Complete Sets.

- Cassonetto da 40 cod. SM 202 per tubo 22/24.  
Roller shutter case 40, SM 202 code, for tube 22/24.
- Cassonetto da 50 cod. SM 201 per tubo 22/24.  
Roller shutter case 50, SM 201 code, for tube 22/24.
- Cassonetto da 40 cod. SM 202/26 per tubo 26.  
Roller shutter case 40, SM 202/26 code, for tube 26.
- Cassonetto da 50 cod. SM 201/26 per tubo 26.  
Roller shutter case 50, SM 201/26 code, for tube 26.

OPTIONAL